

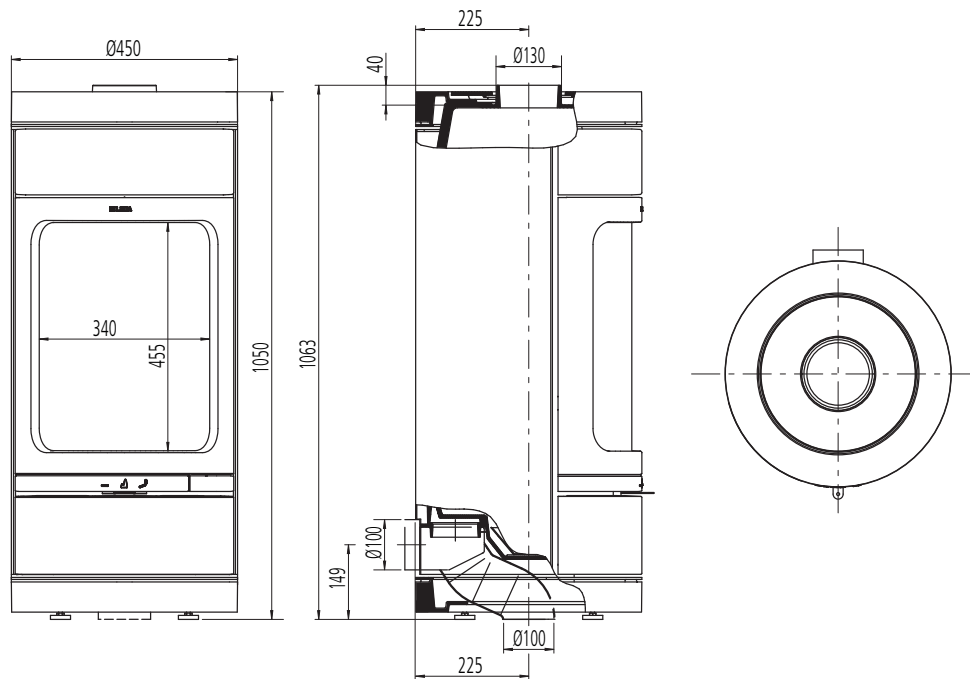
Kaminofen Typ		NOVIA C	NOVIA CL	NOVIA plus
Zulassungsgrundlage, bauaufsichtliche Verwendbarkeit		CE-Kennzeichnung gem. DIN EN 13240		
Energieeffizienzklasse		A+	A+	A+
HKI Qualitätslabel		√	√	√
CO bezogen auf 13% O ₂	[mg/m ³ _N]	≤ 1250		
Staub-Gehalt bezogen auf 13% O ₂	[mg/m ³ _N]	≤ 40		
OGC bezogen auf 13% O ₂	[mg/m ³ _N]	≤ 120		
NO _x bezogen auf 13% O ₂	[mg/m ³ _N]	≤ 200		
Wirkungsgrad bei Scheitholz	[%]	≥ 81	≥ 81	≥ 81
Wirkungsgrad bei Braunkohlebrikett	[%]	≥ 78	≥ 78	≥ 78
Abgastemperatur bei Scheitholz/Holzbrickett	[°C]	183	183	206
Abgastemperatur bei Braunkohlebrikett	[°C]	190	190	215
I. Betriebsdaten				
Leistungsdaten				
Nennwärmeleistung, Q _N	[kW]	6	6	6
Daten für die Schornsteinbemessung nach DIN EN 13384 Teil 1 und Teil 2				
Betrieb mit Scheitholz oder Holzbricketts				
Abgasstutztemperatur	[°C]	220	220	246
Abgasmassenstrom	[g/s]	7	7	6,7
Mindestförderdruck ¹⁾	[Pa]	12	12	12
Maximalförderdruck ¹⁾	[Pa]	27	27	27
Verbrennungsluftbedarf	[m ³ /h]	19,9	19,9	19,9
Daten für die Schornsteinbemessung nach DIN EN 13384 Teil 1 und Teil 2				
Betrieb mit Braunkohlebriketts				
Abgasstutztemperatur	[°C]	220	220	239
Abgasmassenstrom	[g/s]	7	7	8,3
Mindestförderdruck ¹⁾	[Pa]	12	12	12
Maximalförderdruck ¹⁾	[Pa]	27	27	27
Verbrennungsluftbedarf	[m ³ /h]	19,9	19,9	19,9
Brennstoffe				
verwendbare Brennstoffe				
Brennstoff-Füllmenge bei Scheitholz	[kg]	1,8	1,8	1,8
Brennstoffdurchsatz bei Scheitholz	[kg/h]	2,0	2,0	2,0
Brennstoff-Füllmenge bei Holzbricketts	[kg]	1,7	1,7	1,7
Brennstoffdurchsatz bei Holzbricketts	[kg/h]	1,9	1,9	1,9
Brennstoff-Füllmenge bei Braunkohlebrikett	[kg]	1,6	1,6	1,6
Brennstoffdurchsatz bei Braunkohlebrikett	[kg/h]	1,5	1,5	1,5
II. Angaben zum Brand- und Wärmeschutz				
Mindestabstände zu brennbaren Baustoffen				
Mindestabstand zur Seite zwischen Kaminofen und brennbarer Wand	[cm]	40	40	40
Mindestabstand nach hinten zwischen Kaminofen und brennbarer Wand	[cm]	20	20	20
nicht brennbarer Untergrund notwendig		nein	nein	nein
Abstand im Strahlungsbereich der Sichtscheibe				
Abstand (ohne Strahlungsschutz)	[cm]	80	80	80

Kaminöfen Typ		NOVIA C	NOVIA CL	NOVIA plus
III. Abmessungen, Massen und sonstiges				
Anschlussstutzen Verbindungsstück	Ø [mm]	130	130	130
Verbrennungsluftstutzen	Ø [mm]	100	100	100
Gerätevoreinstellung LT3-Luftklappe (optional)	[%]	62	62	62
statische Stellung der LT3-Luftklappe (Typprüfung)	[%]	46	46	46
kleinste Stellung der LT3-Luftklappe (dynamische Typprüfung)	[%]	23	23	23
Max. Holzscheitlänge	[cm]	25	25	25
Masse Kaminöfen mit Ausmauerung	ca.[kg]	190	215	265

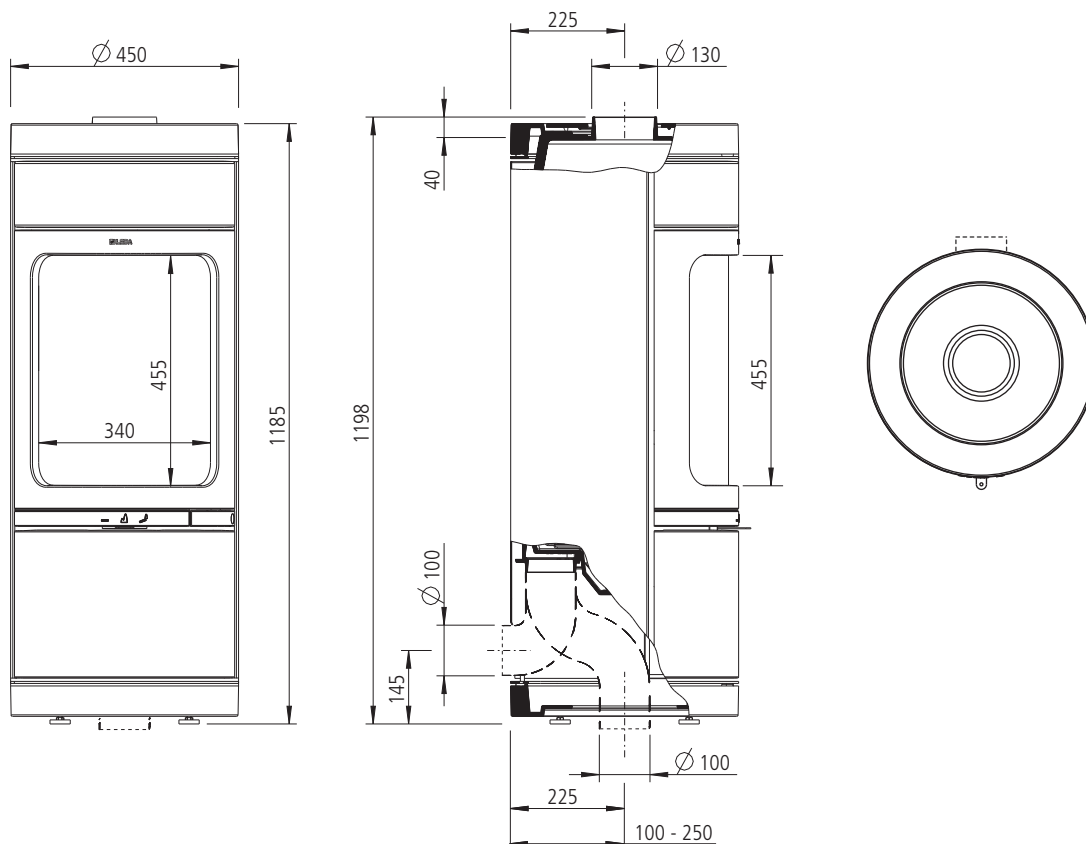
1) Für einen optimalen Wirkungsgrad müssen die Minimal- und Maximalwerte eingehalten werden.

2) geprüft wurden die einzelnen Geräte mit einem Abgasrohr von 1,25m beim NOVIA C, NOVIA CL, NOVIA plus, geprüft wurden alle Geräte mit einer Drosselklappe.

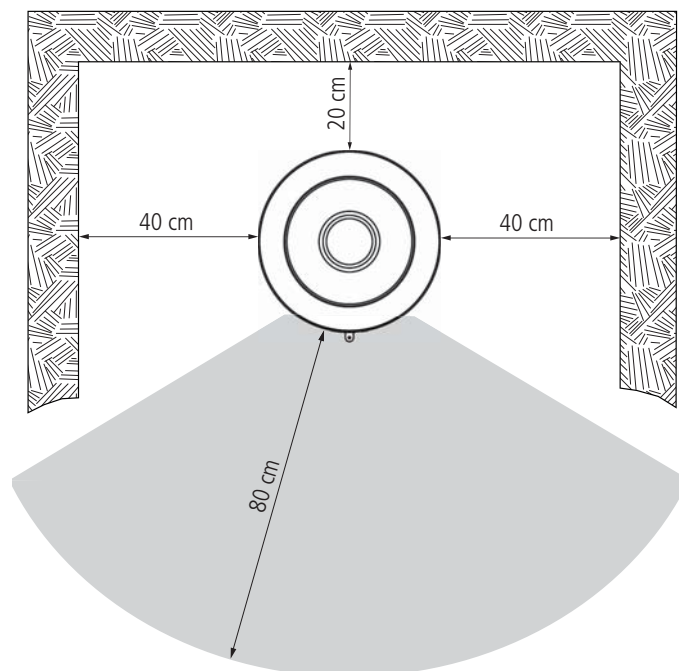
NOVIA C



NOVIA CL



Mindestabstände zu brennbaren Baustoffen oder Bauteilen und im Bereich der Sichtscheibe



Nicht brennbarer Belag vor den Feuerraumöffnungen

