



SCHIEDEL

Schiedel ICS

Das doppelwandige Edelstahlsystem mit Multifunktion

www.schiedel.de





DAS DOPPELWANDSYSTEM MIT MULTIFUNKTION

Für Neubau, Modernisierung und gewerblichen Einsatz

- **SCHIEDEL ICS** setzt nicht nur einen glänzenden Abschluss auf das Haus, sondern verbindet Design und Technik in einem Bauteil. Dies spiegelt sich im Einsatzbereich und der Funktionalität wieder.
- **SCHIEDEL ICS** ist speziell für die Nachrüstung einer Schornstein-/Kaminanlage geeignet.
- Im Lieferprogramm von **SCHIEDEL ICS** kann aus 15 verschiedenen Innendurchmessern - 80 bis 700 mm - gewählt werden.
- Das ICS-Innenrohr ist aus Edelstahl mit der Werkstoff-Nr. 1.4404 gefertigt. Der Außenmantel besteht aus der Werkstoff Nr. 1.4301 mit hochglänzender Oberfläche und übernimmt die statischen Lasten. Der Zwischenraum ist mit einer 25 mm dicken speziellen Mineralfaser-Wärmedämmung gefüllt (Wärmedämmung 50 mm ist auf Wunsch lieferbar).

Die einzelnen ICS-Elemente werden durch die Steckverbindung einfach zusammengefügt und mittels den mitgelieferten Klemmbändern gesichert.

Überdruckbetrieb:

Wird ICS im Überdruckbetrieb bis 200 Pa und einer maximalen Abgastemperatur von 200 °C eingesetzt, müssen ICS-Innenrohre mit dem Schiedel-Dichtring (Lippendichtung) versehen werden.



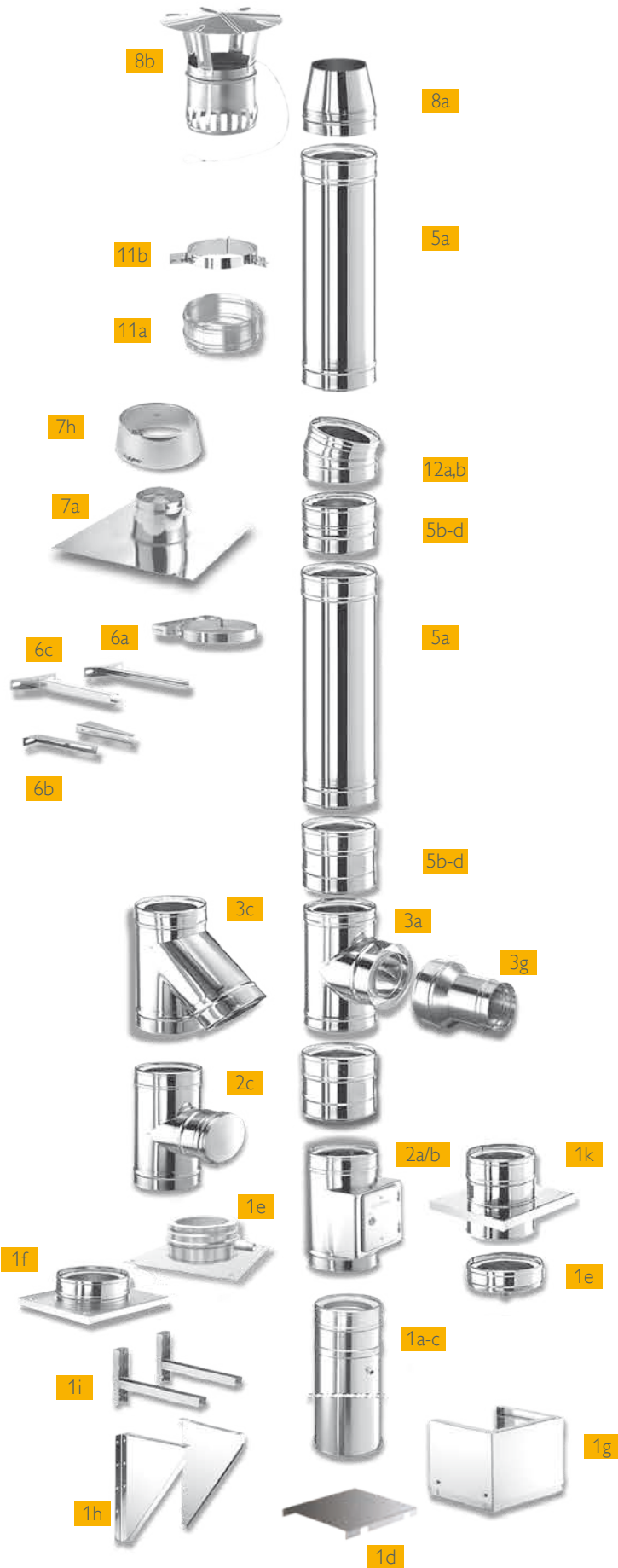
Unsere aktuellen Leistungserklärungen finden Sie unter:

www.schiedel.de / www.schiedel.at

↳ Downloads

↳ Zulassungen und Leistungserklärungen





- 1a Fußteil für Bodenmontage
- 1b Fußteil für Bodenmontage Ablauf unten
- 1c Fußteil für Bodenmontage Ablauf unten mit Revision
- 1d Grundplatte für Fußteil kürzbar, ohne Ablauf
- 1e Grundplatte Bodenmontage
- 1f Grundplatte Kondensatablauf nach unten
- 1g Teleskopstütze
- 1h Konsolblech für Wandmontage
- 1i verlängerte Wandkonsole (Paar)
- 1k Zwischenstütze
- 1l Kondensatschale mit Ablauf
- 2a Putztüranschluss, eckig
- 2b Putztüranschluss eckig mit Rußschutztür
- 2c Putztüranschluss, rund
- 3a Rauchrohranschluss 90°
- 3c Rauchrohranschluss 45°
- 3g Anschlussübergang
- 5a Rohrelement 1000
- 5b Rohrelement 500
- 5c Rohrelement 250
- 5d Rohrelement 200
- 6a Wandhalter
- 6b Verlängerung für Wandhalter „W“
- 6c Verlängerung für Wandhalter „L“
- 7a Dachdurchführung 0°
- 7b Dachdurchführung 3°-15° o. Abb.
- 7c Dachdurchführung 16°-25° o. Abb.
- 7d Dachdurchführung 26°-35° o. Abb.
- 7e Dachdurchführung 36°-45° o. Abb.
- 7f Dachdurchführung 46°-55° o. Abb.
- 7g Dachdurchführung 56°-60° o. Abb.
- 7h Regenkragen
- 8a Mündungsabschluss
- 8b Regenhaube (bis Ø 300)
- 8c Regenhaube (bis Ø 350) o. Abb.
- 11a Statisches Klemmband
- 11b Seilabspannring
- 12a Bogen 15°
- 12b Bogen 30°



Schiedel ICS im Überblick:

- Einsetzbar für Regelfeuerstätten
- Geeignet für alle Brennstoffe nach EN 1856-1
- Für Öl- und Gasfeuerstätten im Unter- und Überdruckbetrieb
- Für Festbrennstoffe im Unterdruckbetrieb
- Feuchteunempfindlich bei Öl und Gas
- Sonderausführung mit Werkstoff 1.4539 für Feuchtbetrieb: Holz/Pellets, Hackschnitzel lieferbar
- Auf Wunsch lieferbar mit:
 - 50 mm Wärmedämmung
 - 1 mm Innenwandstärke
- Schnelle und einfache Montage
- 10 Jahre Funktionsgarantie

Sicherheit für den einwandfreien Betrieb:

- Durchgehende Wärmedämmung
- Niedrige Oberflächentemperatur
- Innenrohr durchgehend stumpfnahgeschweißt

Sicherheit bei der Montage:

- Passgenaue Elemente
- Abgestimmtes Zubehör
- Handliche Baugrößen
- Geringes Gewicht
- Hohe Stabilität
- Sofort betriebsbereit
- Keine Wärmedämm- und Schweißarbeiten an der Baustelle

Technische Daten zu Schiedel ICS:

Durchmesser (mm)	80	100	130	150	180	200	230	250	300	350	400	450	500	600	700
kg/stgm.	4,4	5,1	6,4	7,2	8,4	9,2	10,2	11,2	13,7	15,6	17,6	20,4	22,4	28,3	32,6