

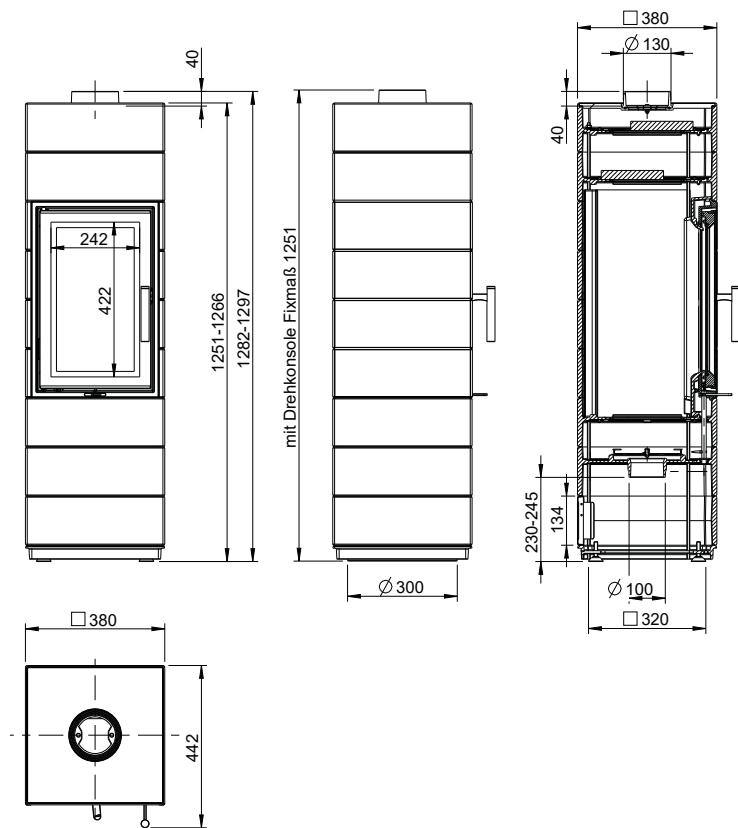
Kaminöfen	CORNA			CORNA tec		
	bei 4 kW	bei 6 kW	CORNA ES	CORNA tec	CORNA ES tec	
Zulassungsgrundlage, bauaufsichtliche Verwendbarkeit	CE-Kennzeichnung gem. DIN EN 13240					
Energieeffizienzklasse	A+					
HKI Qualitätslabel	√					
CO bezogen auf 13% O ₂	[mg/m ³ _N]	≤ 1250				
OGC bezogen auf 13% O ₂	[mg/m ³ _N]	≤ 120				
NO _x bezogen auf 13% O ₂	[mg/m ³ _N]	≤ 200				
Staub-Gehalt bezogen auf 13% O ₂	[mg/m ³ _N]	≤ 40				
Wirkungsgrad	[%]	≥ 81				
Abgastemperatur	[°C]	193	218	169	193	168
I. Betrieb bei Nennwärmeleistung						
Leistungsdaten						
Nennwärmeleistung, Q _N	[kW]	4,0	6,0	6,0	3,0	6,0
Daten für die Schornsteinbemessung nach DIN EN 13384 Teil 1 und Teil 2¹⁾						
Abgasstutzentemperatur	[°C]	232	262	203	232	202
Abgasmassenstrom	[g/s]	3,9	4,5	5,5	3,6	5,6
Mindestförderdruck ¹⁾	[Pa]	12	12	12	12	12
Maximalförderdruck ¹⁾	[Pa]	27	27	27	27	27
Verbrennungsluftbedarf	[m ³ /h]	11,0	14,0	15,5	10,3	15,8
Brennstoffe						
verwendbare Brennstoffe		Scheitholz (bevorzugt) und Holzbriketts				
Brennstoff-Füllmenge bei Scheitholz	[kg]	1,0	1,2	1,3	0,7	1,3
Brennstoffdurchsatz bei Scheitholz	[kg/h]	1,2	1,7	1,7	1,0	1,7
Brenndauer, Scheitholz	[h]	0,8	0,7	0,8	0,8	0,8
Brennstoff-Füllmenge bei Holzbriketts	[kg]	0,9	1,2	1,2	0,7	1,2
Brennstoffdurchsatz bei Holzbriketts	[kg/h]	1,2	1,6	1,6	0,9	1,6
Brenndauer, Holzbrikett	[h]	0,8	0,7	0,8	0,8	0,8
II. Angaben zum Brand- und Wärmeschutz						
Mindestabstand zum Boden aus brennbaren Materialien	[cm]	0	0	0	0	0
Mindestabstand zur Seite zwischen Kaminöfen und brennbarer Wand	[cm]	40	40	40	40	40
Mindestabstand nach hinten zwischen Kaminöfen und brennbarer Wand	[cm]	35	40	35	40	40
Abstand im Strahlungsbereich der Sichtscheibe bzw. Feuertür zu brennbaren Bauteilen	[cm]	80	80	80	80	80
Schutz des Bodens vor der Feuertür	[cm]	50	50	50	50	50
Schutz des Bodens vor der Feuertür, zur Seite	[cm]	30	30	30	30	30
III. Abmessungen, Massen und sonstiges						
Anschlussstutzen Verbindungsstück ²⁾	Ø [mm]	130	130	130	130	130
Verbrennungsluftstutzen	Ø [mm]	100	100	100	100	100
Max. Holzscheitlänge	[cm]	< 20	< 20	< 20	< 20	< 20

Kaminöfen		CORNA		CORNA tec		
		bei 4 kW	bei 6 kW	CORNA ES	CORNA tec	CORNA ES tec
Masse Kaminöfen mit Ausmauerung	ca.[kg]	250		250	250	250
IV. Elektronische Heizhilfe						
Steuerung elektronische Heizhilfe						
Betriebsspannung	[V DC]			12		
Leistungsaufnahme	[W]			1		
Schutzart				IP20		
Schutzklasse				III		
zulässige Umgebungstemperatur	[°C]			0 bis 60		
Gehäuse (LxBxH)	[mm]			50 x 125 x 25		
<i>...weiter</i> Elektronische Heizhilfe						
Temperatursensor						
Sensortyp, Thermoelement				K, Ni-CrNi		
Anschlussleitung, Typ				2x 0.19mm ²		
Anschlussleitung, Länge	[m]			ca. 1,6		
zulässige Umgebungstemperatur	[°C]			0 bis 400		
zulässige Messbereichstemperatur	[°C]			0 bis 1000		
Steckernetzteil						
Eingangsspannung	[V AC]			230, 50 Hz		
Ausgangsspannung	[V DC]			12		
Leistungsaufnahme	[W]			6		
Anschlusstecker, Ausgang				DC Hohlstecker 5,5 / 2,1		
LED-Signalleuchte						
Anschlussleitung, Typ				3x 0.5mm ²		
Anschlussleitung, Länge	[m]			ca. 0,5		
darstellbare Farben				rot, grün, blau (RGB)		

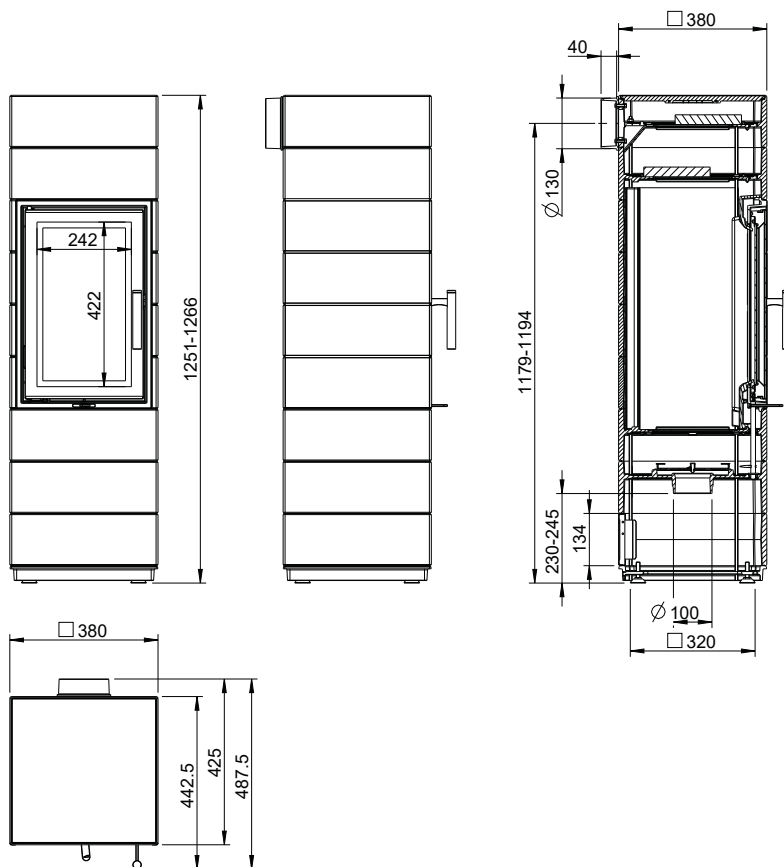
1) Für einen optimalen Wirkungsgrad müssen die Minimal- und Maximalwerte eingehalten werden.

2) Der CORNA ES wurde geprüft mit einem 90°-Rundbogen, Höhe 700mm x Breite 500mm..

CORNA mit Rauchabgang oben

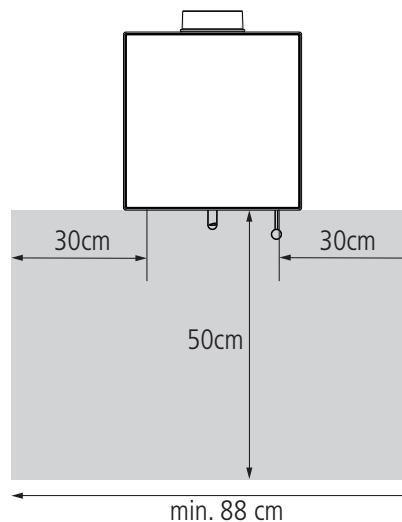
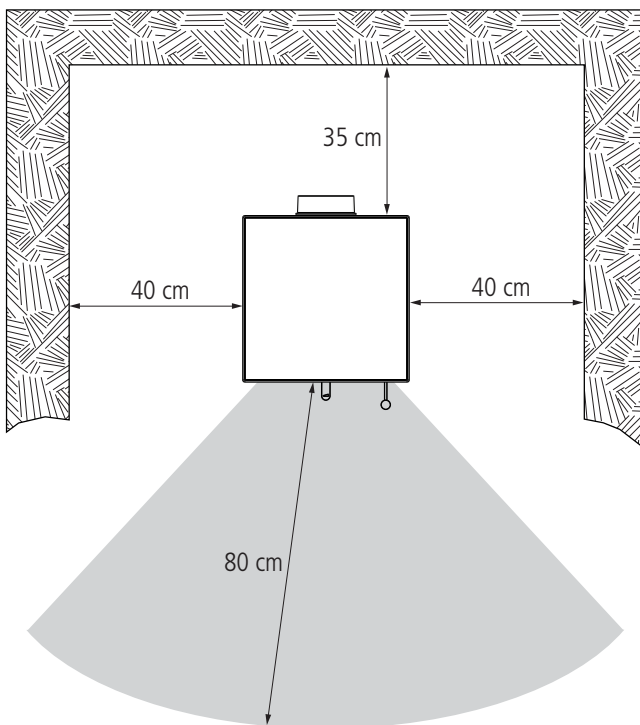


CORNA mit Rauchabgang hinten

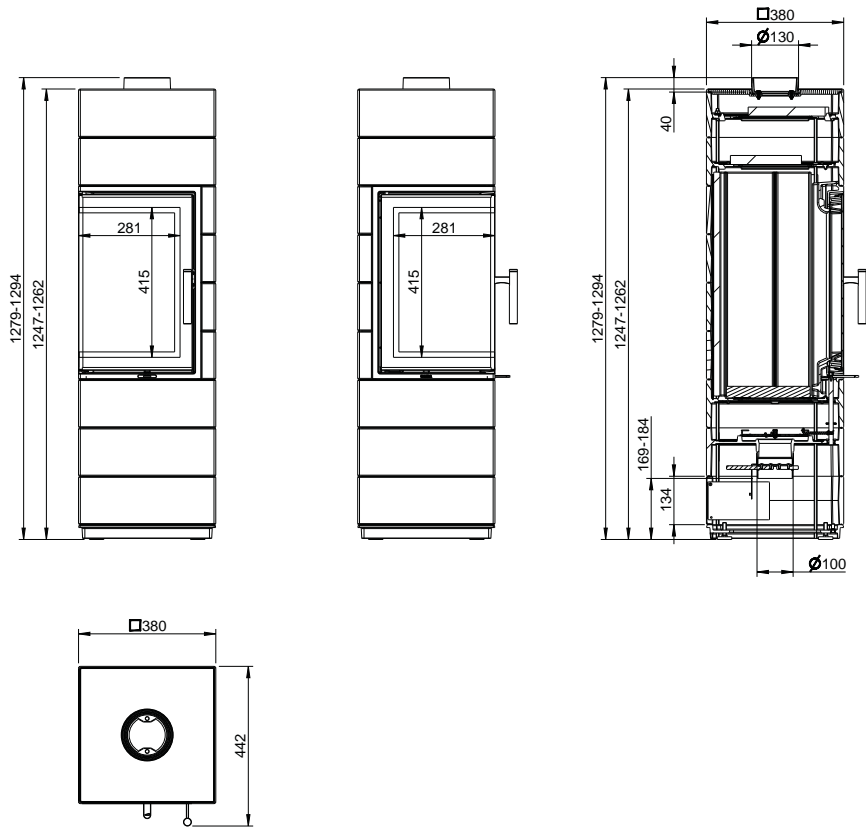


CORNA – Mindestabstände zu brennbaren Baustoffen oder Bauteilen und im Bereich der Sichtscheibe

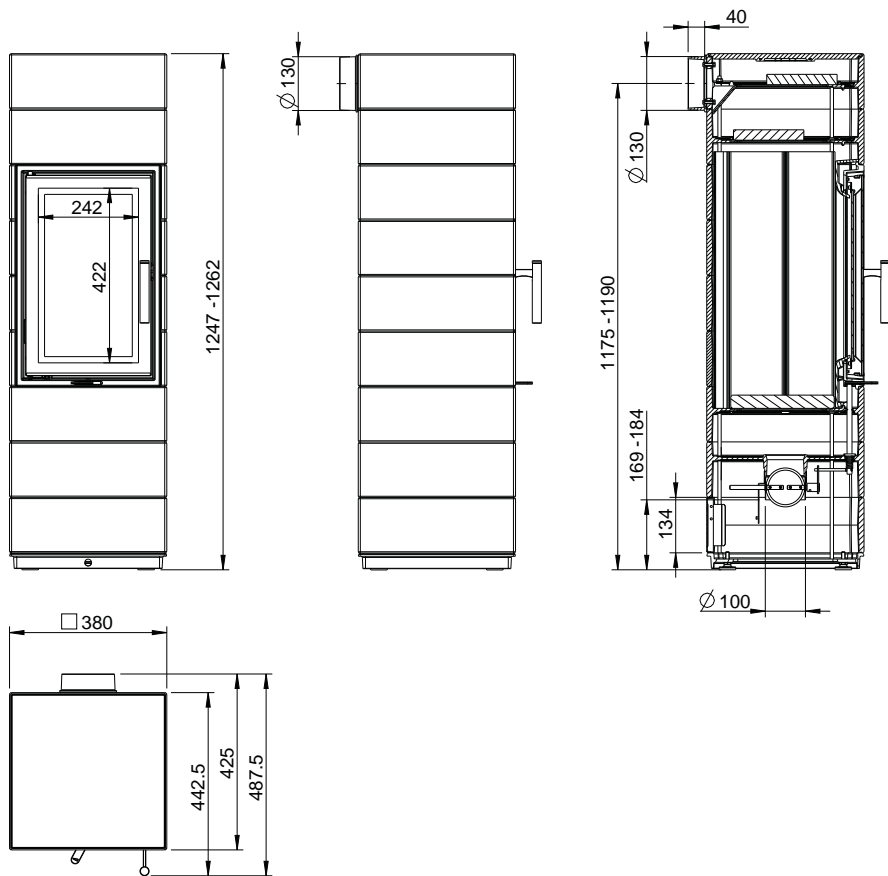
CORNA – Nicht brennbarer Belag vor den Feuerraumöffnungen



CORNA ES mit Rauchabgang oben



CORNA ES mit Rauchabgang hinten



CORNA ES – Mindestabstände zu brennbaren Baustoffen oder Bauteilen und im Bereich der Sichtscheibe

CORNA ES – Nicht brennbarer Belag vor den Feuerraumöffnungen

Kaminöfen
CORNA/ CORNA ES

